

Obrotnica rolkowa umożliwia zmianę kierunku poruszania się palety od 90° do 180° bez zmiany rodzaju przenośnika.

- **Obrót od 90° do 180°.**
- **Maksymalna wydajność: 220 palet/godz. przy obrocie o 90°.**
- **Dwie prędkości obrotu: 2 obr/min i 4 obr/min.**
- **Prędkość rolek: 12 m/min i 18 m/min.**

Napęd rolek

0.37 kW z ślimakowym reduktorem

Średnica

2 metry

Kąt obrotu

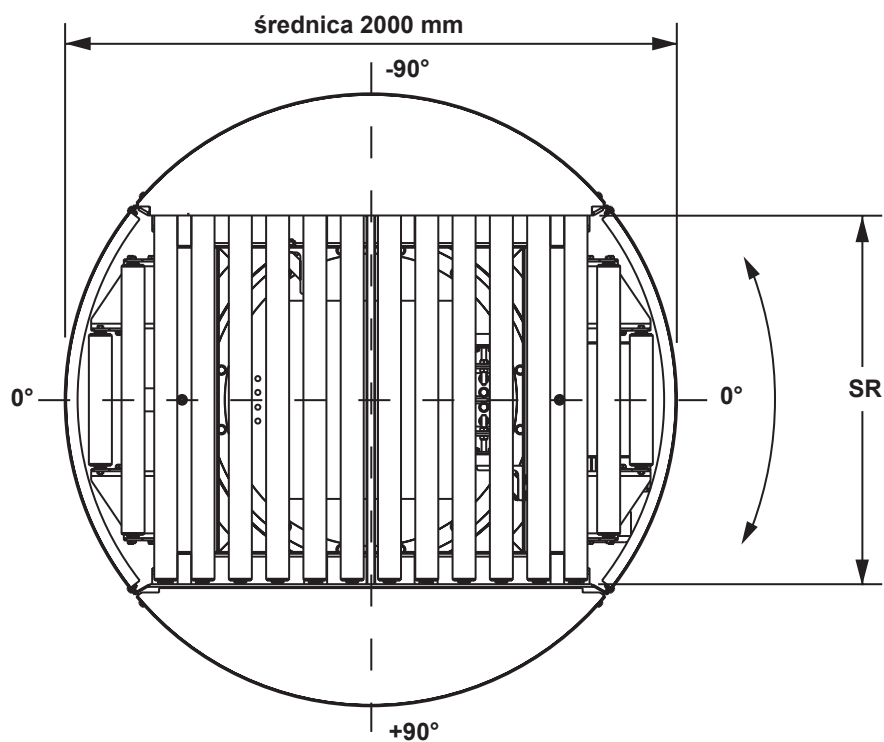
od 90° do 180°

Napęd mechanizmu obrotowego

0.37 kW ze ślimakowym reduktorem
poprzez 5/8" łańcuch

Prędkość obrotu

Obrót 90° w 9 sekund



SR= szerokość robocza